

Nr. 24 ST Schnellverstellungswerk ▶

Bei diesem Prägewerk kann jedes Prägerad durch ein aushebbares Zahnrad verstellt werden. Jede gewünschte Zahlen- und Buchstabengruppe ist im Sichtfeld ablesbar.

Das von Rad zu Rad verschiebbare Einstellrad verfügt in jeder Radposition über eine Arretierung. Alle Räder sind vor- und rückwärts einstellbar.

Diese Sonderausführung ermöglicht eine maximale Zahlen- und Buchstabenkombination.

Jedes Prägerad kann, abhängig von der Schriftgröße, mit Ziffern von 0 – 9, Buchstaben von A – Z und vier verschiedenen Bezeichnungen graviert werden.

Diese Prägewerke werden in drei Baugruppen, mit 14-, 28- und 40-teiligen Prägerädern, gefertigt.

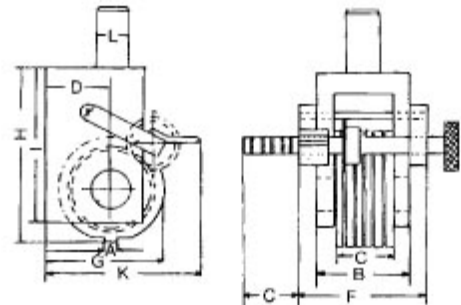
Die Prägeräder haben eine hohe Standfestigkeit, weil sie mit der Rastscheibe aus einem Stück gefertigt sind.

Auch in beheizter Ausführung und in jeder gewünschten Stellenzahl lieferbar.



A	B	C	D	F	G	H	I	K	
2	50	16	22	66	40	67	51	70	14-teilig gravierte Räder
3	50	19	22	66	40	67	51	70	
4	60	24	31	76	59	91	63	90	
5	60	28	31	76	59	91	63	90	
6	60	30	40	85	70	115	100	110	
7	65	38	40	85	70	115	100	110	
8	65	40	40	85	70	115	100	110	
1,5	50	16	40	65	75	115	100	110	
3,5	50	19	40	65	75	115	100	110	
1,5	50	16	56	65	105	115	110	135	40-teilig gravierte Räder
3,5	50	19	56	65	105	115	110	135	

Die Maße in den Tabellen sind Richtwerte, Änderungen vorbehalten.



A = Zifferhöhe
C = Abdruckbreite 6-stellig
bei Schrift DIN 1451eng-mittel

Nr. 25 Brennprägewerk ▶ mit elektrischer Beheizung

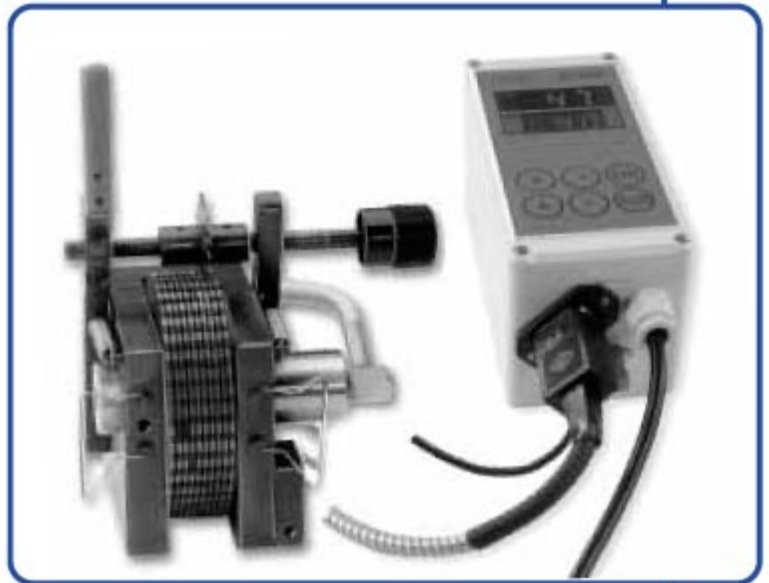
Besonders geeignet zum Numerieren von Gegenständen aus Kunststoff, Bakelit, Plastik sowie von Holzteilen aller Art.

Dieses Brennprägewerk kann in den Modellen 20, 21, 24 und 24 ST geliefert werden.

Die Beheizung erfolgt mit Hochleistungs-Heizpatronen, wird mit Temperaturfühler abgetastet und mit elektronisch gesteuerten Temperaturreglern geregelt.

Brennprägewerke mit automatischem Folientransport, zur farbigen Auslegung der Zahlen, bitten wir anzufragen.

Bitte beachten Sie auch unsere pneumatische Numerier-Heißprägepresse Nr. 34.



Temperaturregler WO- 2000 A

Der Temperaturregler WO- 2000 A zeichnet sich durch einfache Handhabung und übersichtliche Ist- und Sollanzeige aus:

RISC-Microprozessor gesteuerter Regler – Ausgang mit Solitaterelais, verschleißfrei – PID-Regler-Verhalten – Versorgungsspannung 230 V – Max. Heizleistung 2000 W – 1 Eingang für Thermoelement – 1 Alarmausgang für Thermoelementdefekt – 1 Ausgang frei programmierbar für Über- und Untertemperatur – Maße: 160 x 80 x 90 mm, mit Lasche für Wandbefestigung



SIC-WOSTOR Markiersysteme GmbH
Kronprinzenstr. 23 • D-42857 Remscheid
Tel.: (49) 02191-46240-0 • Fax: (49) 02191 - 46240-40
info@wostor.de • www.wostor.de
SIC-WOSTOR ist ein Unternehmen der SIC Marking Group