



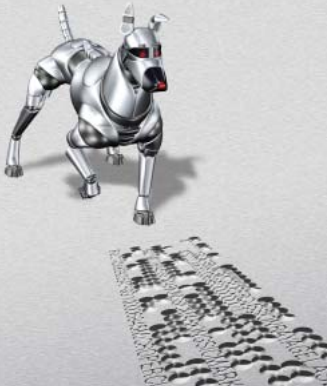
INTEGRIERBAR



RITZMARKIERUNG

Integrierbare Systeme

Ritzmarkierköpfe



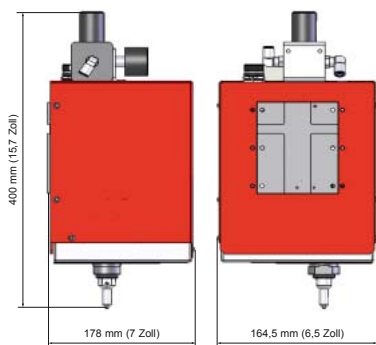
► e8 LINIE

e8-i61s

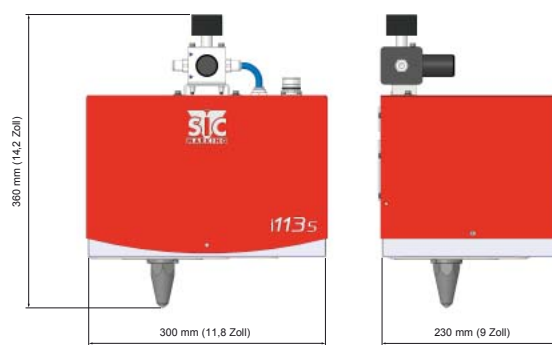
e8-i113s



e8-i61s



e8-i113s



Niedrige Betriebskosten:

- Wenige Verschleißteile
- Wartungsarm

Widerstandsfähig und zuverlässig:

- Vollkommen geschlossenes System
- Schutzbalg
- Design für den anspruchsvollen Einsatz in industrieller Umgebung

Breite Palette an Zusatzoptionen

Hohe Leistung:

- Durchgehende Präzision und Qualität (Kamid- oder Diamantnadel)
- Markiertiefe
- Hohe Geschwindigkeit
- Leistungsfähige integrierte Software

Einfach und benutzerfreundlich:

- Äußerst leise
- Einfacher Einbau und Druckluftanschluss
- Entfernbare Robotic-Kabel
- Einfache Programmierung

MECHANISCHE UND TECHNISCHE DATEN

i61s

i113s

Markierfenster	60 x 30 mm / 2,4 x 1,7 Zoll	110 x 60 mm / 4,3 x 2,4 Zoll
Gewicht	11,8 Kg / 26 lb Gewicht	17,5 Kg / 37,5 lb Gewicht
Robotic-Kabel	5 m / 196,8 Zoll (optional 10 m / 393,7 Zoll und 15 m / 590,5 Zoll)	
Nadel	Karbid oder Diamantspitze 60 mm / 2,36 Zoll	
Druckluftzufuhr	6 bar	6 bar

OPTIONAL



Säule



Drehachse (für leichte Markierung)



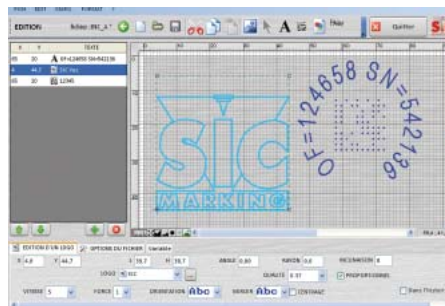
Tiefe Markierung



Nadeln und Führungen



Wartungskoffer



PC-basierte Software



e8



e8c

- Voll programmierbar
- Winkel- und Bogenmarkierung
- Markierverlauf und Selbstdiagnosefunktionen (Wartungshilfe, Konfiguration und Statistik)
- Eigenständiger Betrieb (ohne PC)
- Industrielle Folientastatur
- Vollständig abgeschirmter Controller (IP40)
- Großer grafischer Bildschirm

ELEKTRONISCHE UND TECHNISCHE DATEN

	e8	e8c
Abmessungen (B x T x H)	322 x 413 x 112 mm / 12,7 x 16,2 x 4,4 Zoll	223 x 413 x 112 mm / 8,8 x 16,2 x 4,4 Zoll
Gewicht	5,4 Kg / 11,9 lb Gewicht	4,9 Kg / 10,8 lb Gewicht
LCD Bildschirm	115 x 65 mm / 4,5 x 2,5 Zoll	-
Tastatur	Qwerty Tastatur integriert, durch Folie geschützt	-
Leistung	300 Watt	
Stromversorgung	Einphasig, 85 bis 260 V Wechselspannung, 50 bis 60 Hz	
Anzahl steuerbarer Achsen	2 (3. und 4. Achse optional)	
Betriebstemperatur	Von 5 bis 40°C / 40 bis 105°F	

Software

Markierdateien	Bis zu 2000
Speicher	512 Kb
Alphanumerische Zeichen	Seriennummer, Datumskodierung
Logos	Download vom PC
Schriftarten	Arial, Courier, OCR, OCR-A (weitere Schriften optional)
Stil	Winkel, Bogen, invertiert, gespiegelt
Geschwindigkeit	Bis zu 5 Zeichen / Sekunde
Zeichengröße	Von 0,1 mm / 0,004 Zoll bis 99 mm / 4 Zoll (bis zur Größe des Markierfensters)
Schlagkraft	9 einstellbare Stufen
Tiefe	Bis zu 0,3 mm / 0,012 Zoll auf Metall (abhängig vom Material)
Auflösung zwischen Punkten	0,05 mm / 0,002 Zoll
Maximaler Nadel-Schlagweg	Bis zu 8 mm / 0,32 Zoll
Schichtverwaltung	10 Schichten
Passwortschutz	3 Sicherheitsstufen
Verlaufsfunktion	Erhältlich nach Passwort
Wartungsassistent	Selbstdiagnostizierende Komponente
Software	15 Sprachen

Kommunikation

Ports	RS232, RS422, USB (RS485 und TCP/IP Ethernet optional)
Inputs/Outputs	16
Anschluss für externe Tastatur	MINI DIN
Externer Output	5 V - 0,5 A und 24 V - 0,5 A
Logos	Logogestaltungs- und Übertragungssoftware
Dateisicherung auf PC	Controller / PC Übertragungssoftware
Datenbankanbindung	Optional

SIC Marking® PRODUKTBEREICHE

PERMANENTE
MARKIERUNG



KONVENTIONELLE
MARKIERUNG



PUNKTMARKIERUNG



RITZMARKIERUNG



LASER

OPTISCHE
SYSTEME



OPTISCHE
SYSTEME

SCHLÜSSELFERTIGE
LÖSUNGEN



SCHLÜSSELFERTIGE
LÖSUNGEN



SIC Marking® Geräte sind weltweit erhältlich.

Bitte kontaktieren Sie uns, wir nennen Ihnen einen Vertragshändler in Ihrer Nähe.



SIC-Wostor Markiersysteme GmbH

Am Bruch 21-23
D-42857 Remscheid
Deutschland
Tel: +49 (0) 2191 46240-0
Fax: +49 (0) 2191 46240-40
www.wostor.de
info@wostor.de



SIC Marking®

13, route de Limonest
Zac de la Braille
69380 Lissieu - France
Tel: +33 (0)4 72 54 80 00
Fax: +33 (0)4 78 47 39 40
www.sic-marking.com
info@sic-marking.com

