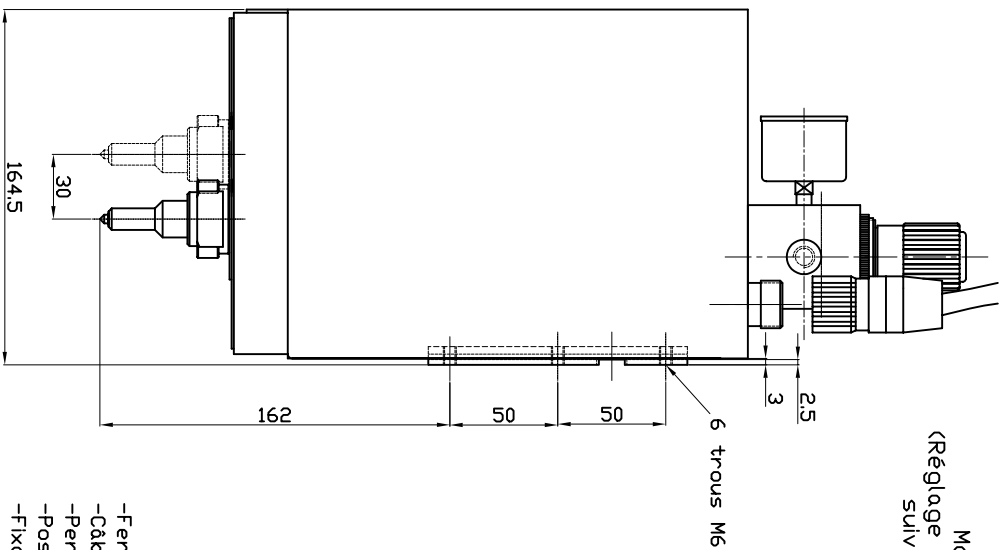
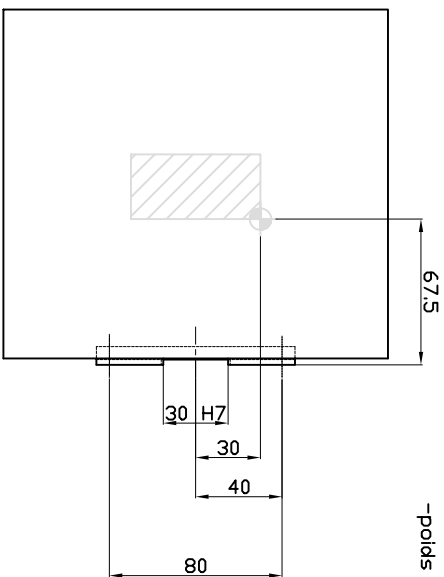
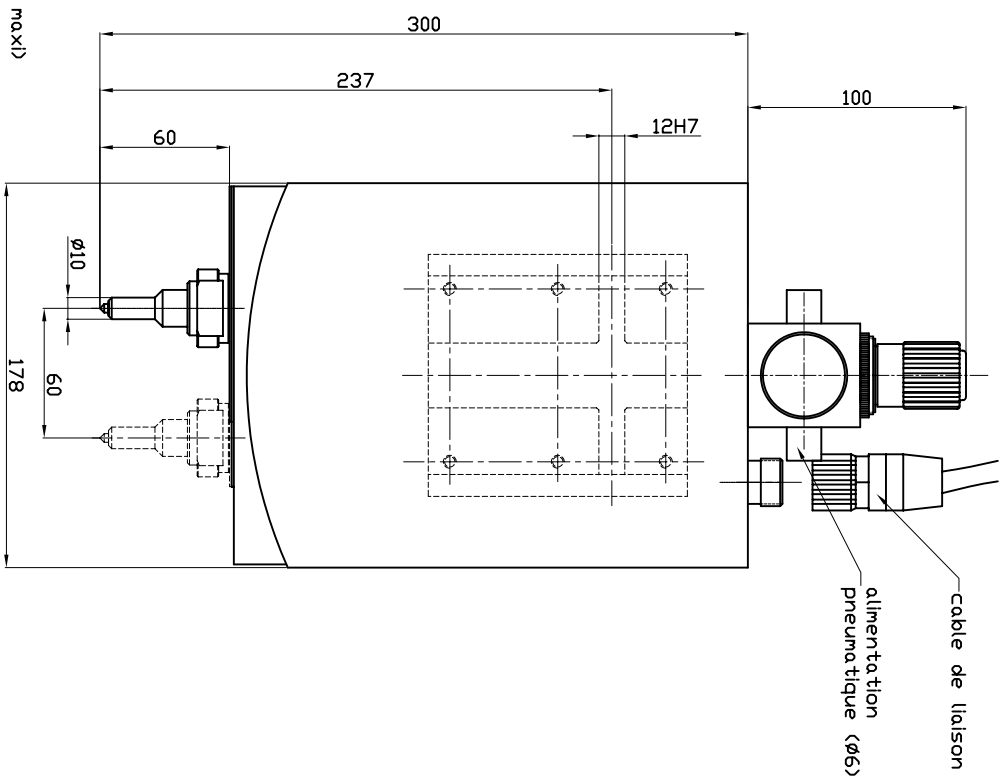


Manodétendeur  
(Réglage pression 1 à 5 bars  
suivant l'application)



- Caractéristiques:
- Fenêtre de marquage 60x30mm
  - Câble de liaison tête/contrôleur 5m ou 10m
  - Percuteur électropneumatique
  - Positionnement : rainures 30 H7 ou 12 H7
  - Fixation : 6 trous M6 (lg implantation des vis 12 mm maxi)
  - course de la pointe : 2 mm maxi
  - poids : 11,8 Kg



C	GS	22/04/2004	ajout 2ème rainure : rotation manodétendeur	GB
B	GS	30/03/2004	ajout poids machine	GB
A	GS	10/02/2004	reprise du plan P350,0000 ind A	GS
Ind.:	Dessiné par :	Date :	Modification :	Approuvé par :
Traitement :			Finition :	
Matière :		Qté:	Ech: 1	Tol. gen:
S/ensemble : i61S				
Désignation : plan d'ensemble				
N° 1,4,0,000				

**SIG**  
MARKING  
13 route de Limonest  
69380 Lissieu  
Tél:(33) 04.72.54.80.00  
Fax:(33) 04.78.47.39.40