

Nr. 42 HPK Handkniehebelpresse ▶

mit Höhenverstellung

Modelle HPK DUO-5/HPK DUO-10

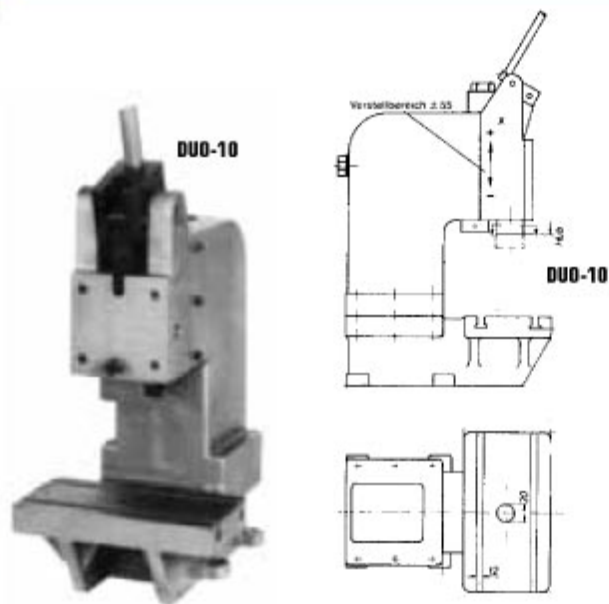
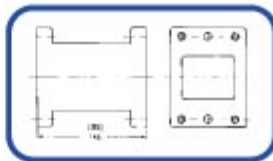
robuste Pressen mit Druckleistungen 50 und 100 kN (5000 - 10.000 kp), ausgerüstet mit kräftigem, absolut verdrehsicheren Vierkantstößel

DUO = Zweiteiliger Pressenkörper, Einbau von Zwischenstücken sowie Feinverstellung des Stößelkopfes ergeben eine große Verstellmöglichkeit der Arbeitshöhe.

Für jede Presse der DUO - Serie Zwischenstücke in Serien- oder Spezialanfertigung lieferbar. Sonderhöhen auf Anfrage.

Die DUO - Presse läßt sich auch ohne Arbeitstisch verwenden, indem sie direkt auf Maschinen oder Tische montiert wird.

Zwischenstück ▶



Diese Pressen sind für die spätere Aufnahme eines Pneumatikzylinders vorbereitet und damit zu einer vollwertigen pneumatischen Presse umrüstbar.

Modell		HPK-DUO-5	HPK-DUO-10
Druckkraft	kN / kp	50/5000	100/10000
Arbeitshub	mm wahlweise	25/35/50	25/35/50
Ausladung	mm	110	142
Arbeitshöhe min/max	mm + Hub	35-125/25-115/10-100	75-180/60-170/45-155
Tischgröße	mm	230 x 160	300 x 160
Nutbreite DIN 650	mm	12	12 (2x)
Tischbohrung	mm	25	30
Stößelbohrung	ø mm	20 ^{H7} x 40	20 ^{H7} x 40
Platzbedarf	ca. mm	230 x 340	300 x 400
Gewicht	ca. kg	90	130

Nr. 42 HPK-UNI Handkniehebelpresse ▶

ohne Höhenverstellung

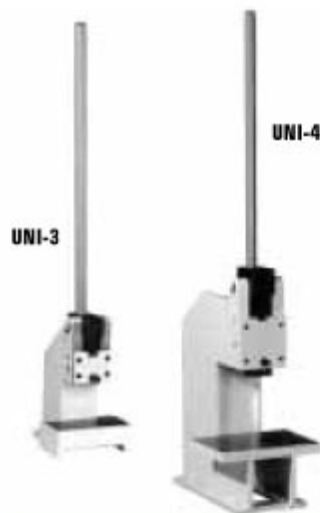
Modelle HPK UNI-3 / UNI-4

Die Pressen der UNI - Serie sind aus einem Stück verwindungssteifem Sphäroguß gegossen* und zeichnen sich deshalb durch große Steifigkeit und hohe Belastbarkeit aus.

Eine Verstellung der Arbeitshöhe ist nicht möglich, weil meistens mit Standardwerkzeugen gearbeitet wird.

Die Hauptanwendungsbereiche sind neben dem Stempeln und Prägen, Ausstanzen von Profillöchern sowie Abkanten, Nieten Biegen etc..

* ausgenommen Modell UNI-4 (Schweißkonstruktion)



Modell		HPK-UNI-3	HPK-UNI-3a	HPK-UNI-4
Druckkraft	kN / kp	60/6000	60/6000	100/10000
Arbeitshub	mm	25/35/50	25/35/50	25/35/50
Ausladung	mm	80	80	120
Arbeitshöhe min/max	mm	90-115/80-115/65-115	130-155/120-155/105-155	170-195/160-195/145-195
Tischgröße	mm	200 x 150	200 x 150	320 x 225
Nutbreite DIN 650	mm	ohne Nut	ohne Nut	ohne Nut
Tischbohrung	mm	Option	Option	Option
Stößelbohrung	ø mm	20 ^{H7} x 40	20 ^{H7} x 40	20 ^{H7} x 40
Platzbedarf	ca. mm	200 x 280	200 x 305	320 x 470
Gewicht	ca. kg	34	36	93